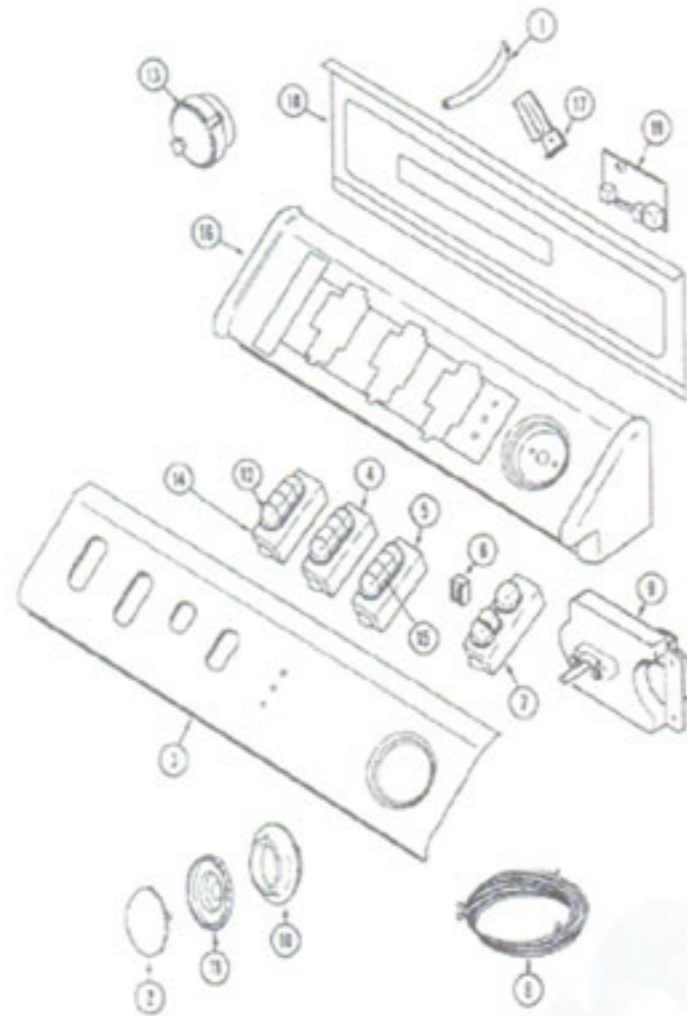
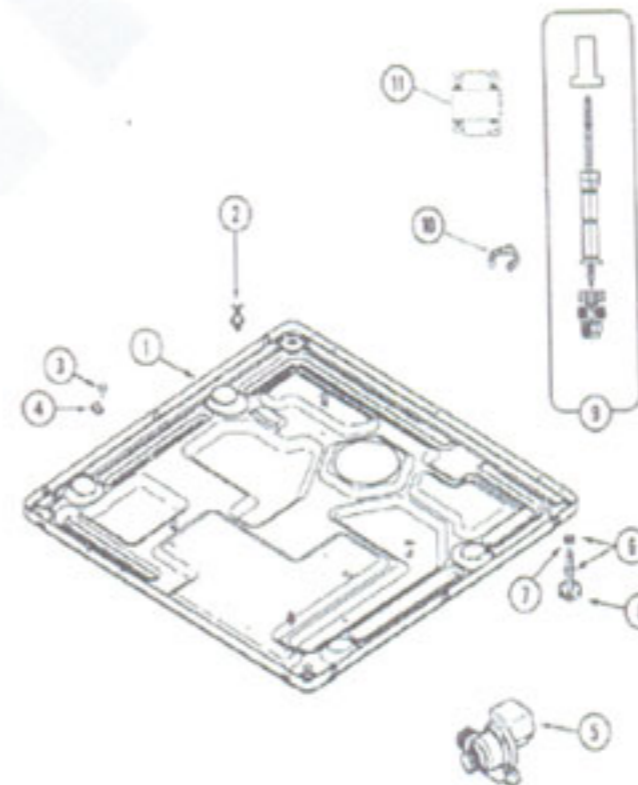


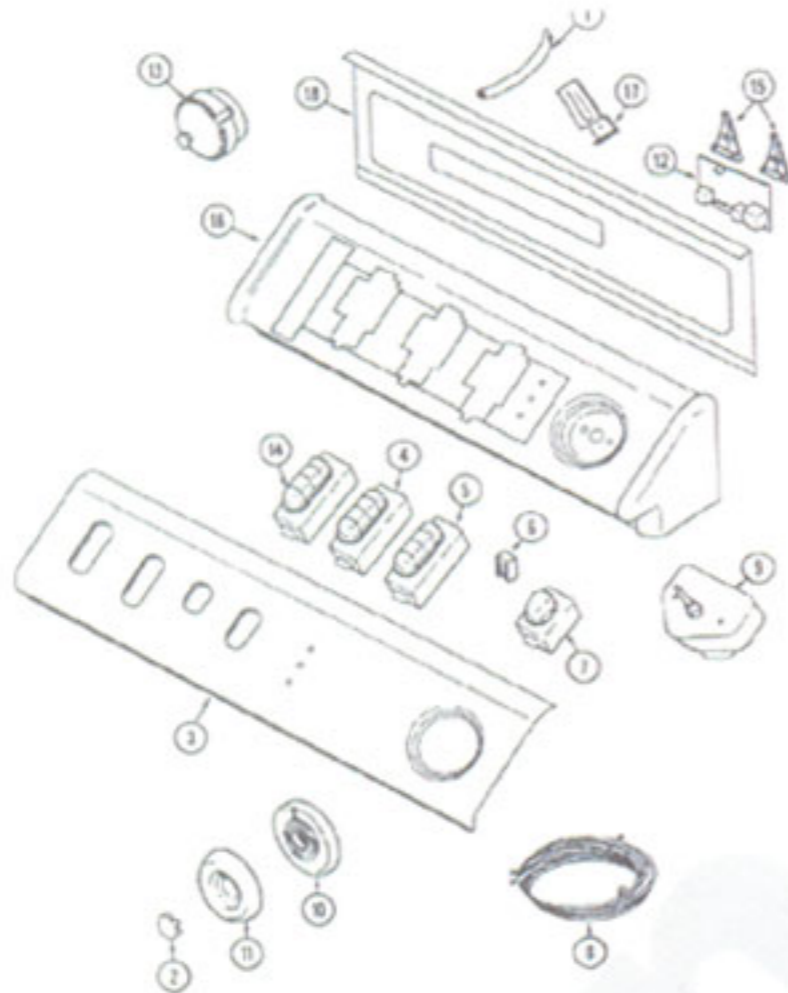
# Modelo: MAH3000AWW



- |      |          |                                       |
|------|----------|---------------------------------------|
| 1.-  | 22002010 | MANGUERA PRESOSTATO                   |
| 2.-  | 22001664 | TAPON PERILLA                         |
| 4.-  | 22002268 | SWITCH, TEMPERATURA                   |
| 5.-  | 22002278 | SWITCH, SELECTOR                      |
| 7.-  | 22002787 | SWITCH, START/STOP                    |
| 9.-  | 22002867 | TIMER                                 |
| 10.- | 22002282 | INDICADOR                             |
| 11.- | 22001659 | BASE PERILLA TIMER                    |
| 13.- | 22002921 | SWITCH                                |
| 14.- | 22002270 | SWITCH, FABRIC                        |
| 17.- | 22002178 | BRACKET, SWITCH                       |
| 19.- | 22002788 | CIRCUITO CONTROL CONTROL / MAH4000AWW |

- |      |          |                         |
|------|----------|-------------------------|
| 1.-  | 22003580 | BASE ENSAMBLADA         |
| 4.-  | 22002014 | CLIP                    |
| 5.-  | 22003635 | BOMBA                   |
| 6.-  | 22003544 | PATA LAVADORA           |
| 8.-  | 210684   | COPA ANTIDERRAPANTE     |
| 9.-  | 22001988 | AMORTIGUADOR SUSPENSIÓN |
| 11.- | 22002307 | SWITCH                  |
|      |          | BASE, / MAH3000AWW      |





- |      |          |                      |
|------|----------|----------------------|
| 2.-  | 22001664 | PERILLA TIMER        |
| 4.-  | 22002489 | SWITCH , TEMPERATURA |
| 5.-  | 22002488 | SWITCH SELECTOR      |
| 6.-  | 22002281 | INDICADOR DE LUZ     |
| 7.-  | 22002560 | SWITCH PUSH START    |
| 9.-  | 22002992 | TIMER                |
| 10.- | 22002282 | INDICADOR            |
| 11.- | 22001659 | BASE PERILLA         |
| 13.- | 22002921 | PRESOSTATO           |
| 14.- | 22002490 | SWITCH, FABRIC       |
| 15.- | 22002284 | BRACKET              |
| 17.- | 22002178 | BRACKET              |
- CONTROL / MAH3000AWW

- |      |          |                   |
|------|----------|-------------------|
| 1.-  | 22004080 | TINA ENSAMBLADO   |
| 2.-  | 22003302 | SWITCH            |
| 5.-  | 22001981 | CANDADO           |
| 9.-  | 22002102 | SOPORTE BALANCEO  |
| 10.- | 22002083 | MANGUERA INECTOR  |
| 12.- | 22002103 | CLIP "U"          |
| 13.- | 22004310 | DEFLECTOR DE AGUA |
| 15.- | 22002065 | TUERCA            |
| 16.- | 22002044 | SWITCH            |
| 18.- | 22002051 | CLIP              |
| 19.- | 22002010 | MANGUERA DE AIRE  |
| 21.- | 22003262 | MANGUERA TINA     |
| 23.- | 22002579 | BRACKET FRONTAL   |
| 24.- | 22002008 | STRAP             |
| 26.- | 22003936 | HUASA             |
| 27.- | 22002315 | POLEA             |
| 28.- | 12001788 | BANDA             |
| 29.- | 22003329 | ISOLATOR , MOTOR  |
- TINA / MAH3000AWW

